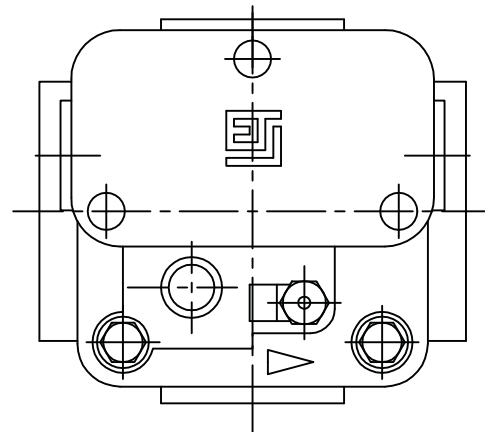
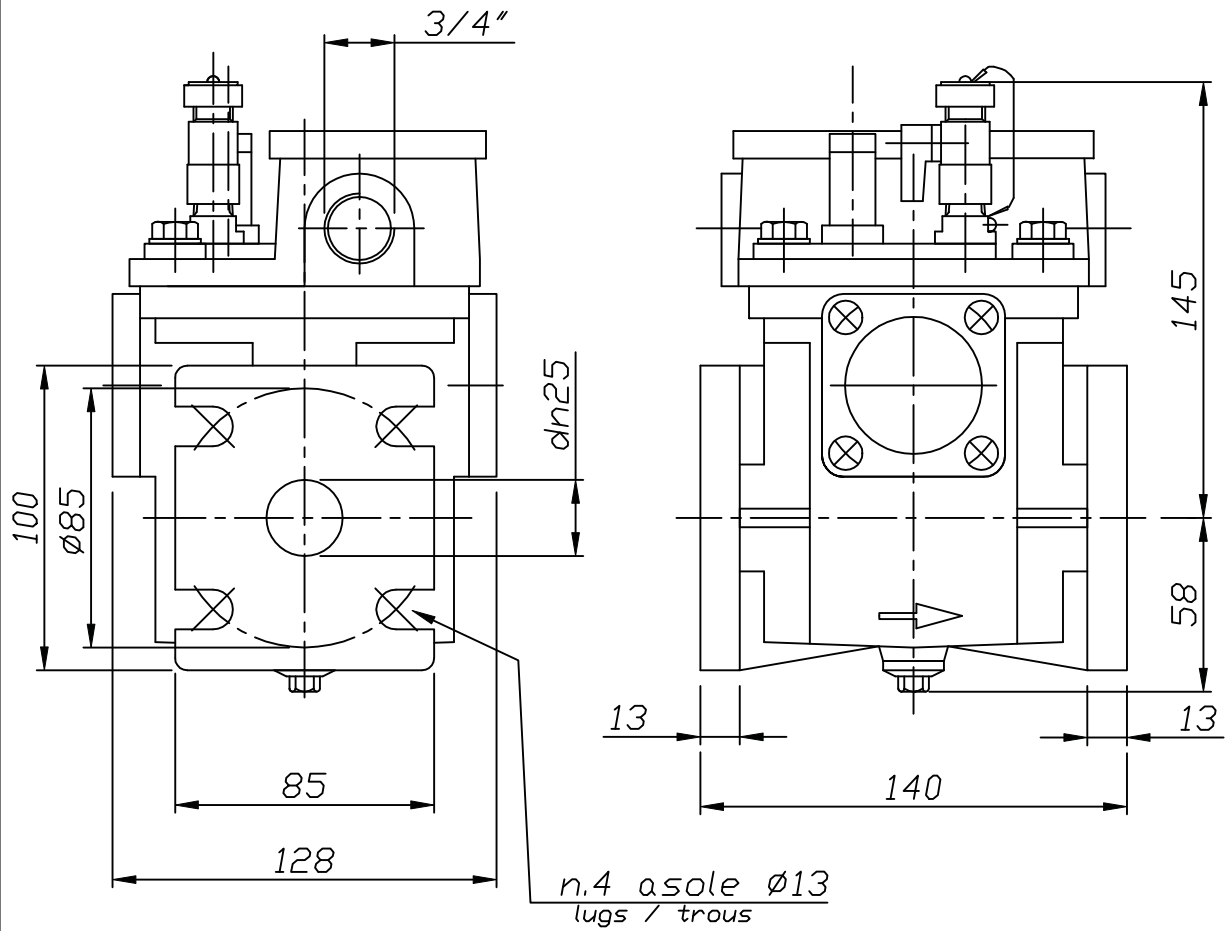


N.rev	Nota sulla revisione	Data	Firma	Controllo
-------	----------------------	------	-------	-----------



Pos.	Quantità	Descrizione	Materiale	N. articolo
Progettato da GL		Controllato da	Approvato da - data	Nome file
			Data 10/11/2003	Scala //

 **ELETTRINDUSTRIA SRL**
20032 CORMANO ITALY

Titolo/Nome
RR 25 - GQ 25
BUCHHOLZ RELE - BUCHHOLZ RELAY

Numero disegno
4.501.30

Modifica

Foglio