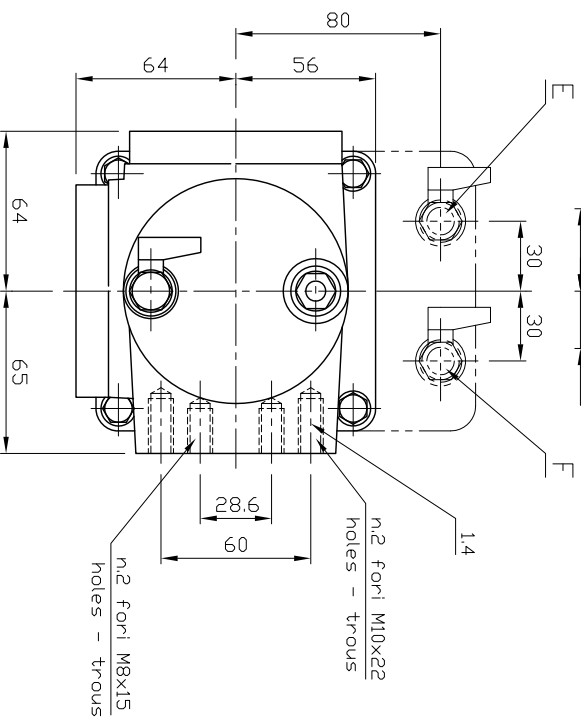


STANDARD ETI

- A RUBINETTO CON TAPPO 1/4"G
TAP WITH CAP 1/4"G
ROBINET AVEC CAPOT 1/4"G
- B ERMETO PER TUBO Ø8.0
CONNECTION FOR PIPE Ø8.0
CONNECTION POUR TUBE Ø8.0
- C RUBINETTO CON ATTACCO A CANNA Ø8.0
TAP WITH RUBBER HOSE CONNECTION Ø8.0
ROBINET AVEC CONNECTION POUR TUBE CAOUTCHOUC Ø8.0
- D RUBINETTO CON TAPPO 1/4"G
TAP WITH CAP 1/4"G
ROBINET AVEC CAPOT 1/4"G
- E RUBINETTO CON ERMETO PER TUBO Ø8.0 + TAPPO
TAP WITH CONNECTION FOR PIPE Ø8.0 + CAP
ROBINET AVEC CONNECTION POUR TUBE Ø8.0 + CAPOT
- F RUBINETTO CON ERMETO PER TUBO Ø8.0 + TAPPO
TAP WITH CONNECTION FOR PIPE Ø8.0 + CAP
ROBINET AVEC CONNECTION POUR TUBE Ø8.0 + CAPOT

POS. E+F A RICHIESTA
POS. E+F ON REQUEST
POS. E+F SUR DEMANDE

Altre esecuzioni a richiesta.
Other executions on request.
Autres execution sur demande.



N/rev	Nota sulla revisione	Data	Signatura	Controllo
-------	----------------------	------	-----------	-----------

Rif.	Quantità	Titolo/Nome, designazione, materiale, dimensione, etc.			N. articolo/Riferimento
Progettato da	Comitato da	Approvato da - data	Nome file	Data	Scala
				01-01-99	//



Titolo/Nome
Raccoglitore di gas - Gas collector - Collecteur de gaz
Serie: RA GA - B

Numero disegno 7.060.500

Riproduzione vietata Non misurare le quote dal disegno